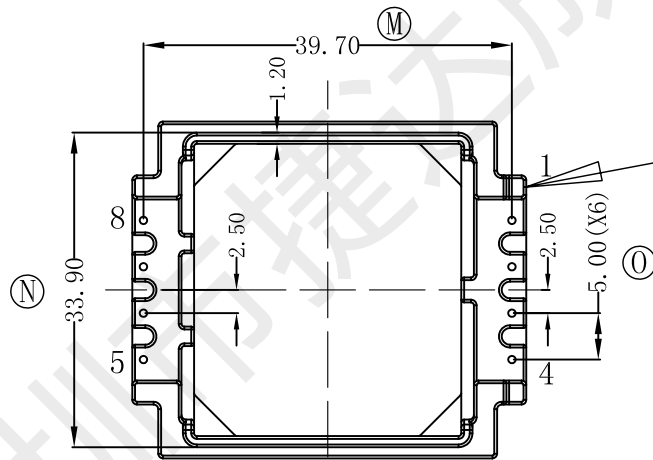
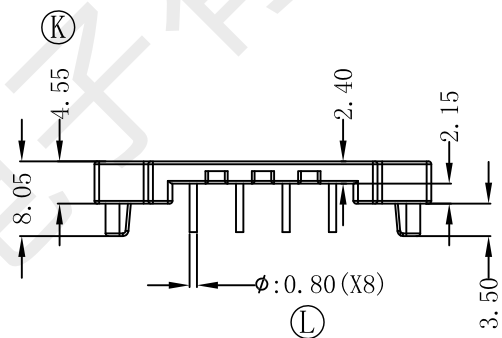
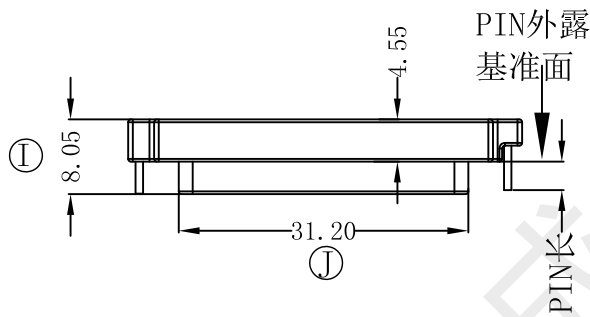
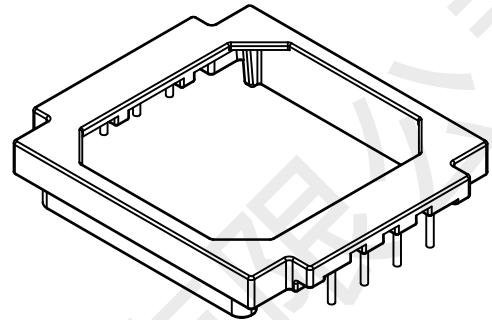
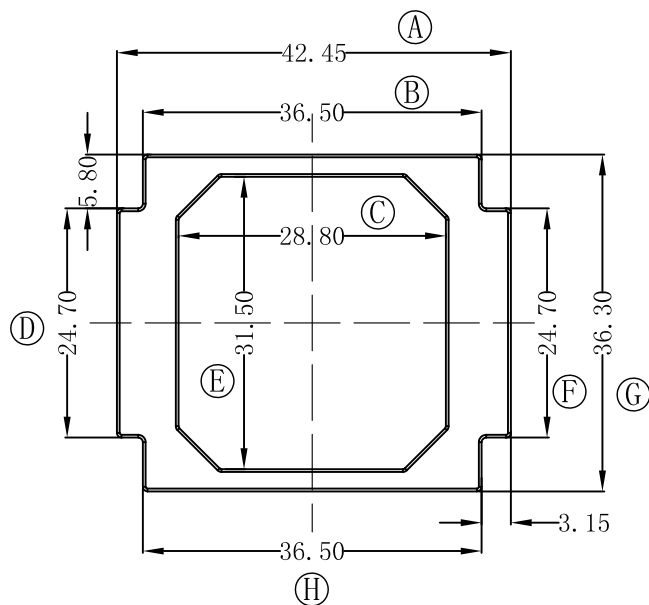
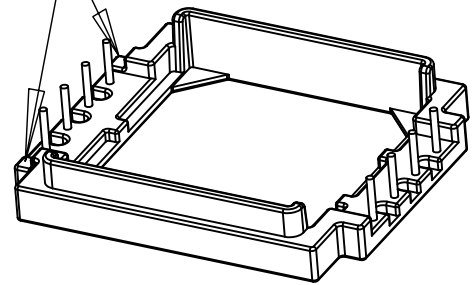


型号

EQI-3028-1



第一脚对应缺口边



备注：样品模

1. 耐压：4.0KV/1.5mA 60S；
2. 焊锡温度：450° ±10° 3SEC；
3. PIN来回90° 弯折一次无折断，龟裂；
4. 焊锡前拉力：1.2KG Min，焊锡后：1.5KG Min；
5. 任意点强度：1.8KG Min；

REV	DATE	REVISIONS REC
1	24-9-13	K尺寸4.33改为4.55
	24-9-13	I尺寸7.67改为8.05, 挡墙高度3.12改为3.50

深圳市捷达成电子有限公司

SHENZHEN JIE DA CHENG ELECTRONICS CO.,LTD.
TEL:0755-27317730 FAX:0755-27317731

ANGLE:
+/-1°

MODEL NAME:
EQI-3028-1 4+4PIN

UNIT:
MM

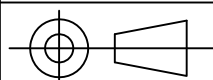
UL REC:
UL 94V-0

BOBBIN MATERIAL:
PM-9630

SCALE:
4/1

PIN TENSION LOAD:
1.2KG MIN

PIN MATERIAL:
CP WIRE



DATE:
2024-09-12

DRAWING NO:
EQI-30-BASE

REV:
1.0

DRAFTER L.R.J

TOLERANCE

0<L<4 ±0.1
4<L<16 ±0.2
16<L<50 ±0.3
PIN PITCH ±0.2

CHECKER Y.F.